



MACKINA - WESTFALIA



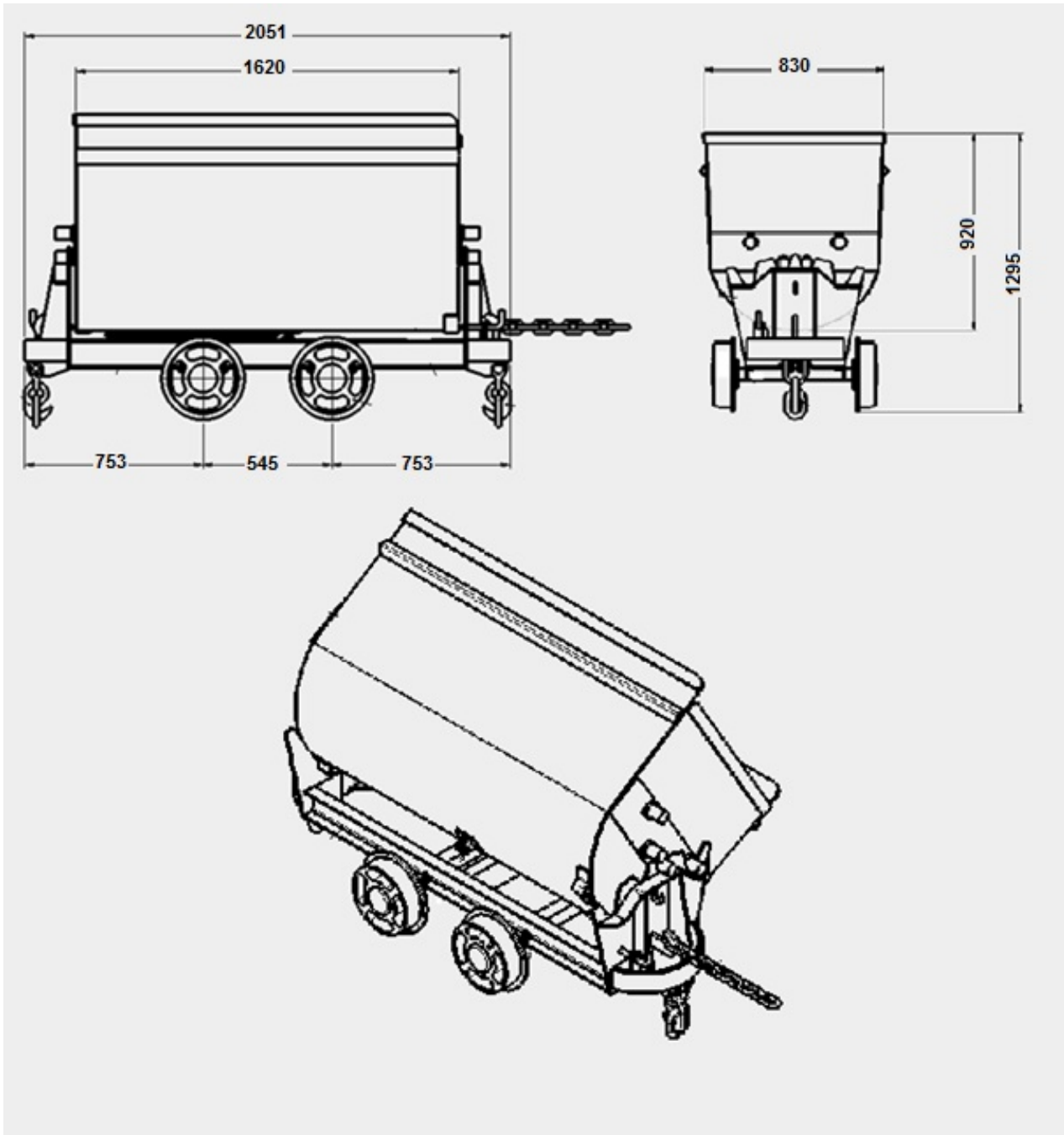
Descripción Producto

VAGON BASCULANTE 01150342





Peso aproximado : 430 Kg.
Ancho de vía 600 mm





MACKINA-WESTFALIA, S.A.

Carretera M-300 Km.29,5 28802 Alcalá de Henares MADRID ESPAÑA
Tel. + 34 91 889 44 12 Fax. + 34 91 883 21 74
Email. mackwest@mackina-westfalia.com
Web www.mackina-westfalia.com

