



CABRESTANTE SCRAPER CSP30

Descripción Producto





Descripción general

El CSP-30 es un Cabrestante Scraper de accionamiento eléctrico con una potencia de 30 CV destinado a ser utilizado en labores mineras para la extracción de material mediante cuchara de arrastre en lugares de difícil acceso.

En función del motor eléctrico, puede ser usado en minas con "Condición de riesgo 2" (atmósfera potencialmente explosiva), con las prescripciones de uso previstas en el Reglamento General de Normas Básicas de Seguridad Minera.

El conjunto va montado en un bastidor electro-soldado de gran robustez donde se apoya el reductor de ejes perpendiculares y doble eje de salida, los mandos hidráulicos de accionamiento de los embragues y cáncamos para una segura fijación.

Sobre los ejes de salida del reductor giran los frenos de disco que hacen la función de embrague, permiten el giro de los tambores de tracción y reenvío, y son accionados hidráulicamente por sendas bombas manuales que inyectan líquido a presión a través de una junta rotativa.



Los discos de frenos están protegidos por carcasas perforadas para una mejor ventilación y sobre ellas están colocados los rodillos que guían el cable y lo protegen de su deterioro.

El accionamiento se realiza mediante un motor antideflagrante de 22 kW de forma constructiva B5.

De forma estándar se suministra con una cuchara de 500l. de capacidad, siendo posible adaptar esta a las necesidades del cliente

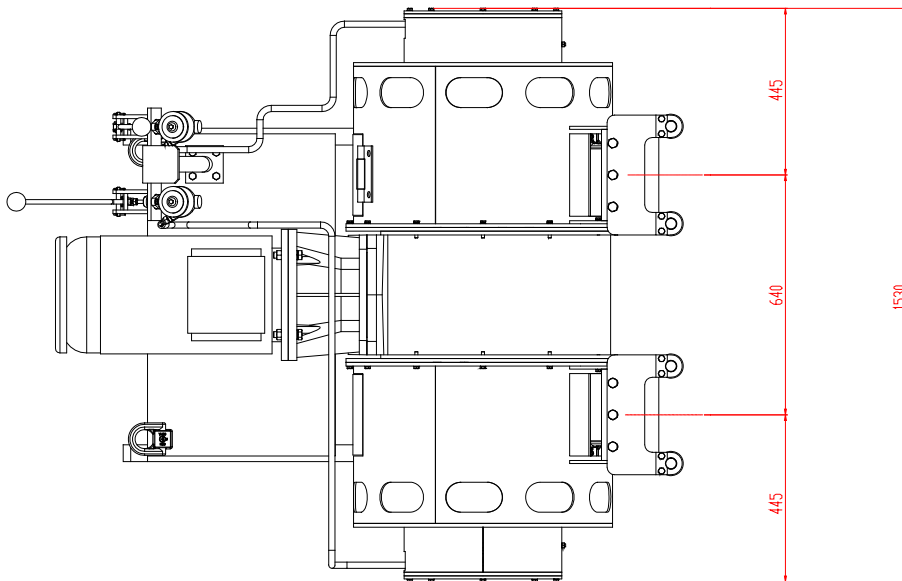
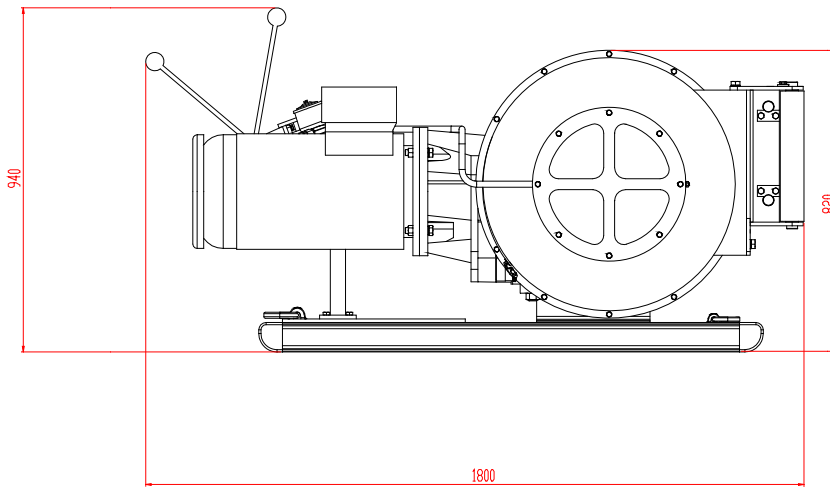


Datos técnicos

Potencia de accionamiento	22kW
Velocidad del motor	1500 rpm
Fuerza de arrastre del tambor	1.800 kg
Índice de reducción	30,6
Velocidad en el cable de tiro	1,12 m/s
Velocidad en el cable de reenvío	1,33 m/s
Diámetro del cable	10 mm
Capacidad de arrollamiento tambor de tiro	200 m
Capacidad de arrollamiento tambor de reenvío	200 m
Diámetro del tambor de tiro	350 mm
Diámetro del tambor de reenvío	450 mm
Diámetro exterior de los tambores	650 mm
Ancho de los tambores	220 mm



Dimensiones generales





MACKINA - WESTFALIA



MACKINA-WESTFALIA, S.A.

Carretera M-300 Km.29,5 28802 Alcalá de Henares MADRID ESPAÑA

Tel. + 34 91 889 44 12 Fax. + 34 91 883 21 74

Email. mackwest@mackina-westfalia.com

Web www.mackina-westfalia.com

