



MACKINA - WESTFALIA

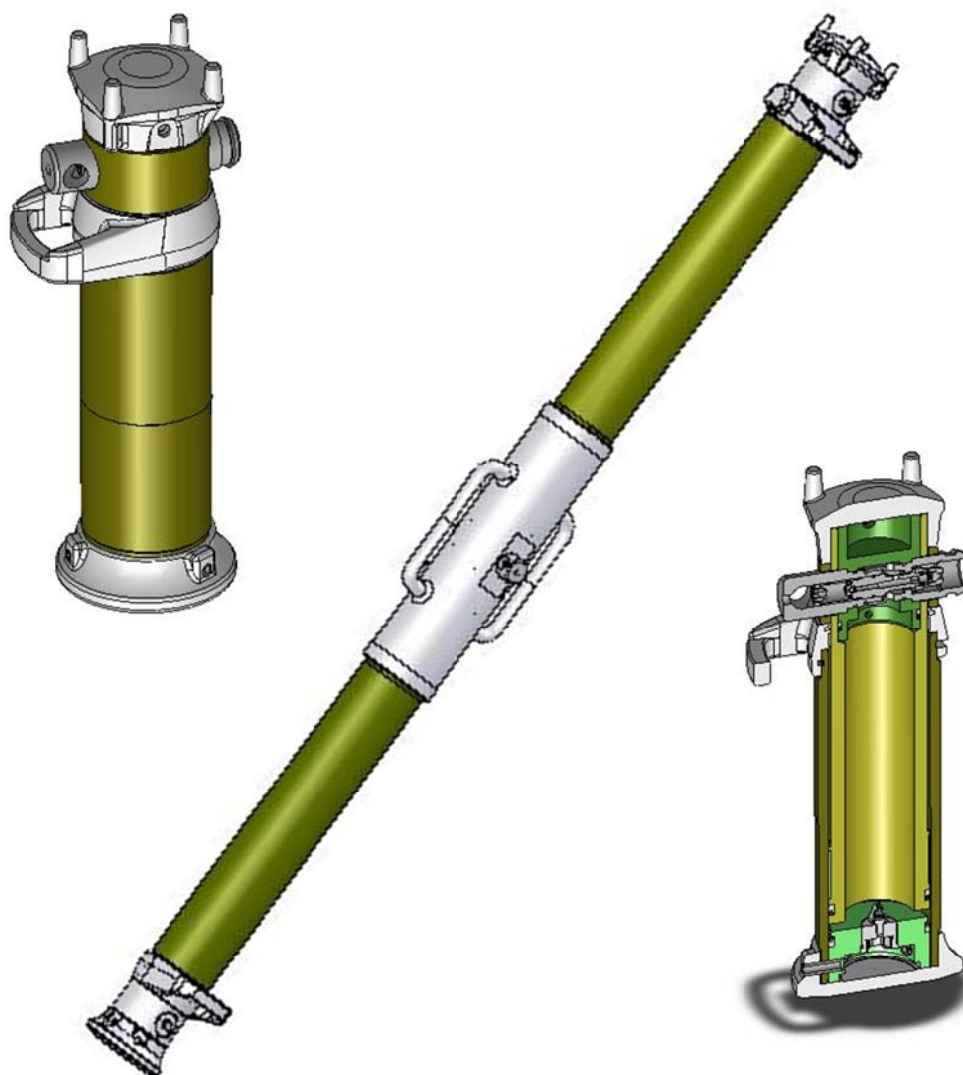


# ESTEMPLES BOMBA COLECTIVA MAC 08 ... 50

---

---

Descripción Producto





## ESTEMPLES BOMBA COLECTIVA Modelos MAC 08 ... 50

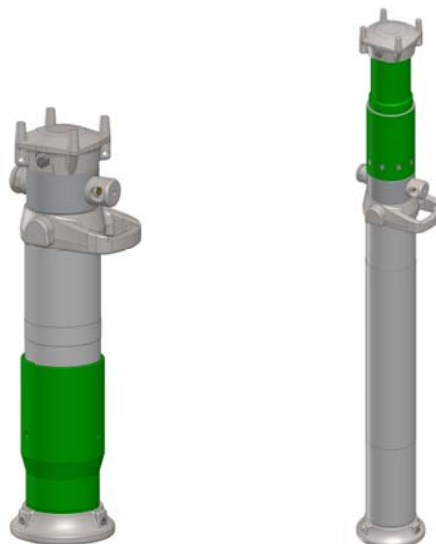
## FAMILIA. CARACTERISTICAS

TIPO	LONGITUD EXTENDIDO mm	LONGITUD RECOGIDO mm	CARRERA mm	PESO Kg	SUPERFICIE EMBOLO cm <sup>2</sup>	PRESION Max. DE PUESTA bar	PRESION NOMINAL bar	CARGA NOMINAL kN
MAC-08	800	570	230	29,2	95,9	290	378	363
MAC-10	1000	670	330	32	95,9	290	378	363
MAC-12	1200	770	430	35,8	95,9	290	378	363
MAC-14	1400	870	530	38,6	95,9	290	378	363
MAC-16	1600	970	630	41,5	95,9	290	378	363
MAC-16+	1600	1030	570	42	95,9	290	378	363
MAC-18	1800	1070	730	44,3	95,9	290	378	363
MAC-18+	1800	1130	670	45	95,9	290	378	363
MAC-20	2000	1170	830	47	95,9	290	378	363
MAC-20+	2000	1230	770	47,5	95,9	290	378	363
MAC-22	2200	1270	930	50	95,9	290	378	363
MAC-24	2370	1770	600	73	95,9	290	378	363
MAC-25	2500	1485	1015	56,6	95,9	290	378	363
MAC-26	2570	1870	700	76	95,9	290	378	363
MAC-28	2800	1635	1165	62	95,9	227	284	272
MAC-29	2870	2070	800	79	95,9	290	378	363
MAC-30	3000	1735	1265	66,2	95,9	227	284	272
MAC-32	3200	2160	1040	96	95,9	227	284	272
MAC-36	3620	2360	1260	104	95,9	227	284	272
MAC-40	4020	2560	1460	112	95,9	174	201	193
MAC-44	4420	2790	1630	122	95,9	174	201	193
MAC-50	5020	3490	1530	134	95,9	174	201	193



FAMILIA EXTENDIDA. CARACTERISTICAS

REF	TIPO	SUPLEMENTO mm	LONGITUD EXTENDIDO mm	LONGITUD RECOGIDO mm	CARRERA mm	PESO Kg	PRESION NOMINAL bar	CARGA NOMINAL kN
01PR556700260	EXT.I-150	150				+9,4		
01PR556700261	EXT.I-200	200				+11,2		
01PR556700263	EXT.I-300	300				+14.9		
	MAC-08 E	150	950	720	230	38,6	378	363
	MAC-10 E	200	1200	870	330	43,2	378	363
	MAC-12 E	200	1400	970	430	47	378	363
	MAC-14 E	300	1700	1170	530	53,5	378	363
	MAC-16 E	300	1900	1270	630	56,4	378	363
01PR556700300	EXT.S-300	300				+6		
	MAC-16+ E	300	1900	1330	570	48	378	363
	MAC-18+ E	300	2100	1430	670	51	378	363
	MAC-20+ E	300	2300	1530	770	53,5	378	363





ESTEMPLES BOMBA COLECTIVA Modelos MAC 08 ... 50

FAMILIA. REFERENCIAS

Denominación	REFERENCIA
Estemple MAC-08	01PR55670.9008
Estemple MAC-10	01PR55670.9010
Estemple MAC-12	01PR55670.9012
Estemple MAC-14	01PR55670.9014
Estemple MAC-16	01PR55670.9016
Estemple MAC-16+	01PR55670.9017
Estemple MAC-18	01PR55670.9018
Estemple MAC-18+	01PR55670.9019
Estemple MAC-20	01PR55670.9020
Estemple MAC-20+	01PR55670.9021
Estemple MAC-22	01PR55670.9022
Estemple MAC-24	01PR55670.9024
Estemple MAC-25	01PR55670.9025
Estemple MAC-26	01PR55670.9026
Estemple MAC-28	01PR55670.9028
Estemple MAC-29	01PR55670.9029
Estemple MAC-30	01PR55670.9030
Estemple MAC-32	01PR55670.9032
Estemple MAC-36	01PR55670.9036
Estemple MAC-40	01PR55670.9040
Estemple MAC-44	01PR55670.9044
Estemple MAC-50	01PR55670.9050
Válvula MAC-VS 100	01PR55670.900X
Pistola de carga	01PR55670.9200
Llave descarga	01PR55670.0125





## FAMILIA. DESCRIPCIÓN

El estempe individual de bomba colectiva MAC está diseñado como elemento de sostenimiento de labores subterráneas clasificadas con "Condición de riesgo 2" (atmósfera potencialmente explosiva), con las prescripciones de uso previstas en el Reglamento General de Normas Básicas de Seguridad Minera.

Los 22 tipos existentes son constructivamente iguales con las siguientes características diferenciadoras:

Desde el tipo MAC-08 hasta el MAC 30, excepto 24,26 y 29, la única diferencia radica en la longitud del tubo exterior, del tubo interior y del muelle recuperador.



Los tipos MAC-24, MAC-26 y MAC-29 tienen una base de 700 mm en acero y su válvula va sobre esta base.



Los tipos MAC-16+, MAC-18+ y MAC-20+ son una variación de los MAC 16,18 y 20 respectivamente. Mantienen la misma longitud abiertos y son 60mm más largos en su posición cerrada. Los modelos + permiten disponer de un suplemento superior de 300mm.



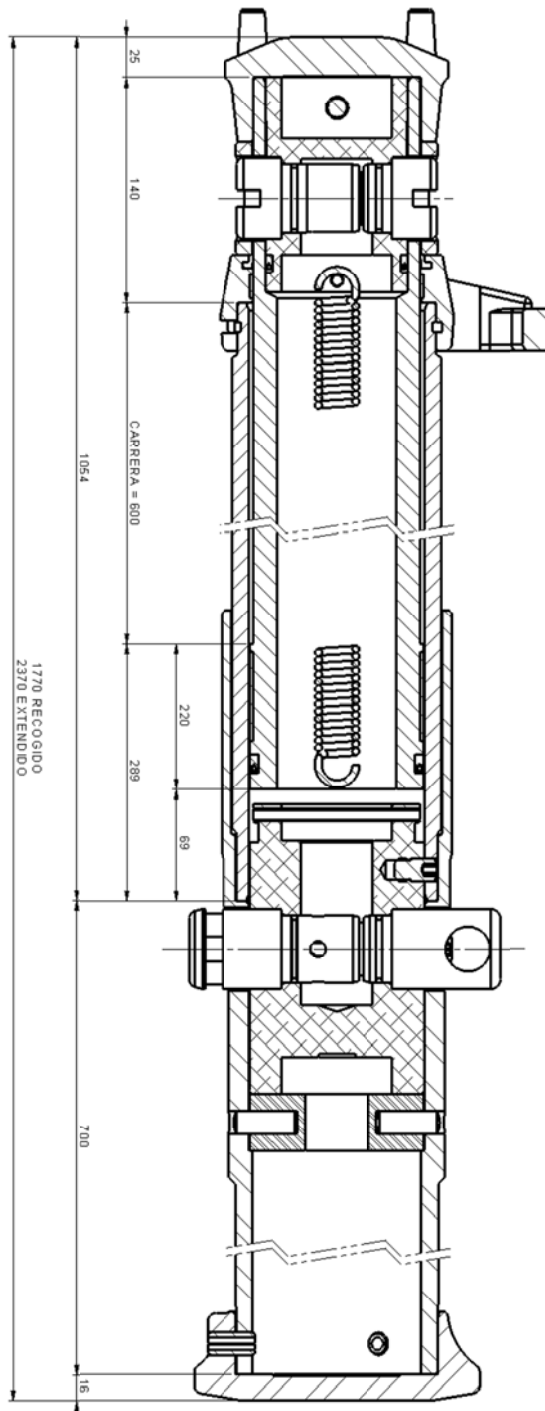
Desde el tipo MAC-32 hasta el MAC-50 se configuran en base a dos partes activas, simétricamente dispuestas a ambos lados de un cuerpo central de acero, portador de la válvula de seguridad.

Todos ellos incorporan el mismo tipo de válvula MAC-VS 100, que además de constituir el elemento de carga y descarga hidráulica del estempe, cumple la función de válvula limitadora de la presión hidráulica, cuyo valor de taraje define la presión de deslizamiento y ésta a su vez determina la carga nominal del estempe.



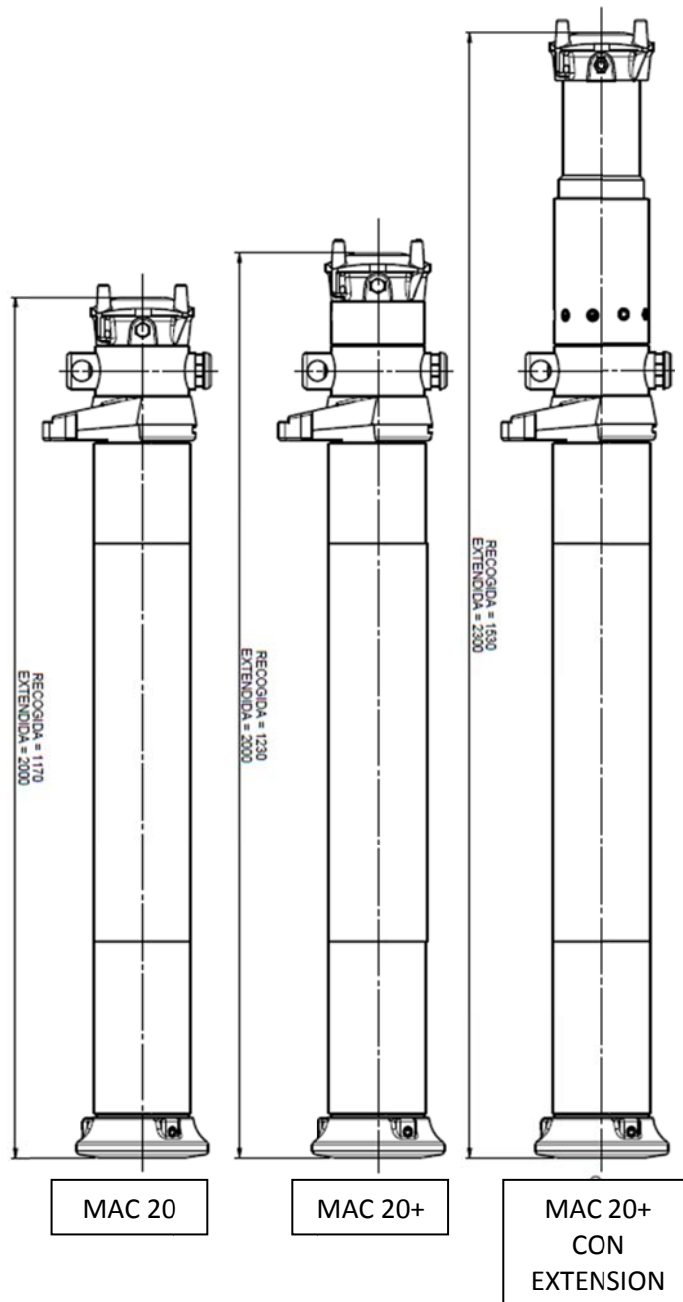


EJEMPLO MAC-24





COMPARACION MAC 20 Y MAC 20+





# MACKINA-WESTFALIA, S.A.

Carretera M-300 Km.29,5 28802 Alcalá de Henares MADRID ESPAÑA  
Tel. + 34 91 889 44 12 Fax. + 34 91 883 21 74  
Email. [mackwest@mackina-westfalia.com](mailto:mackwest@mackina-westfalia.com)  
Web [www.mackina-westfalia.com](http://www.mackina-westfalia.com)

